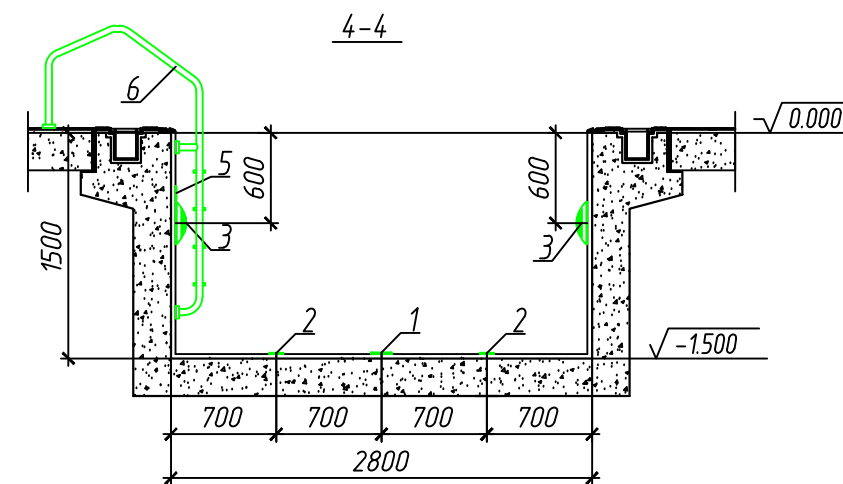
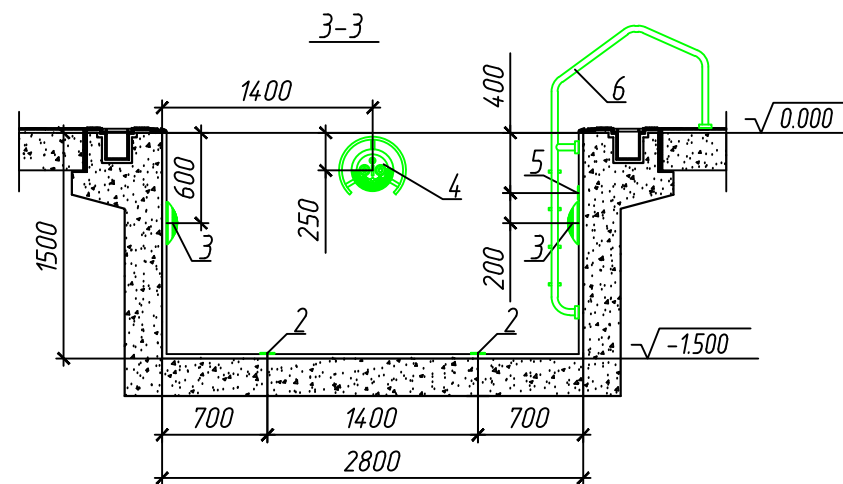
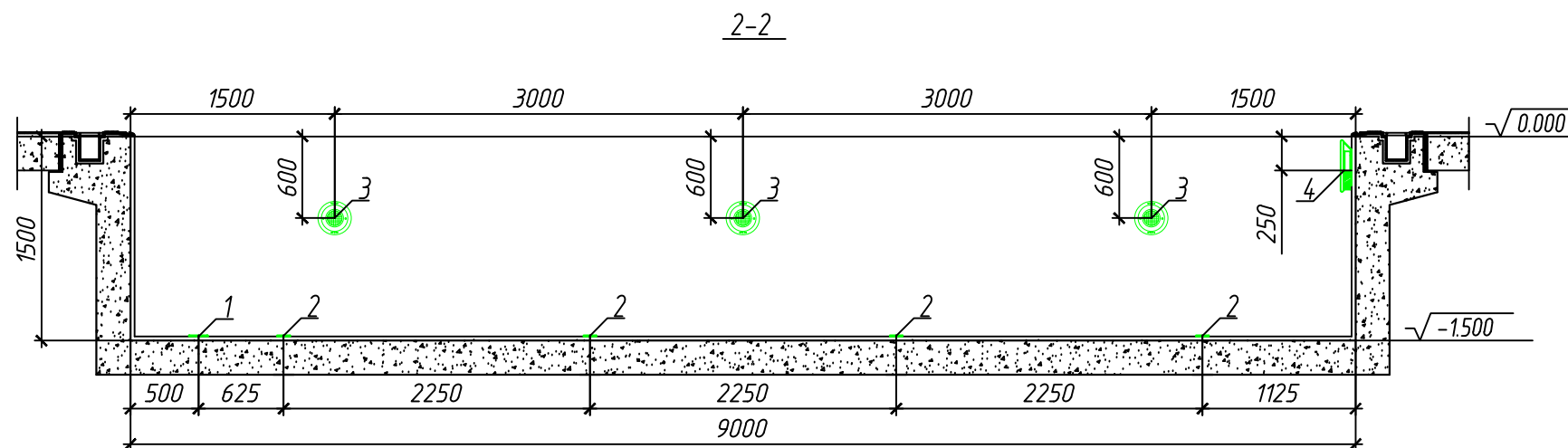
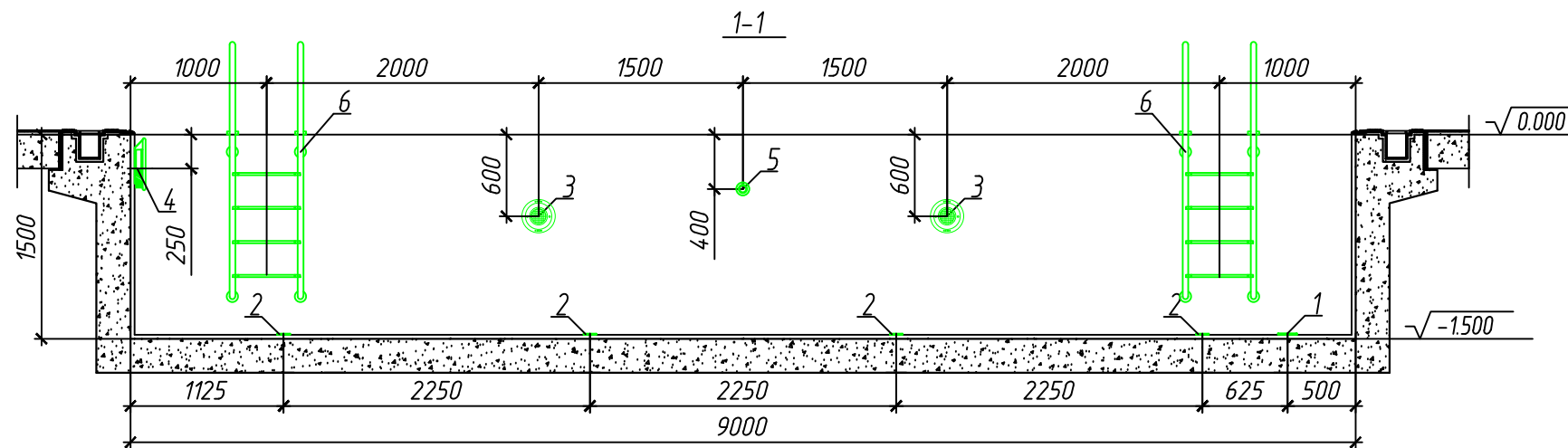
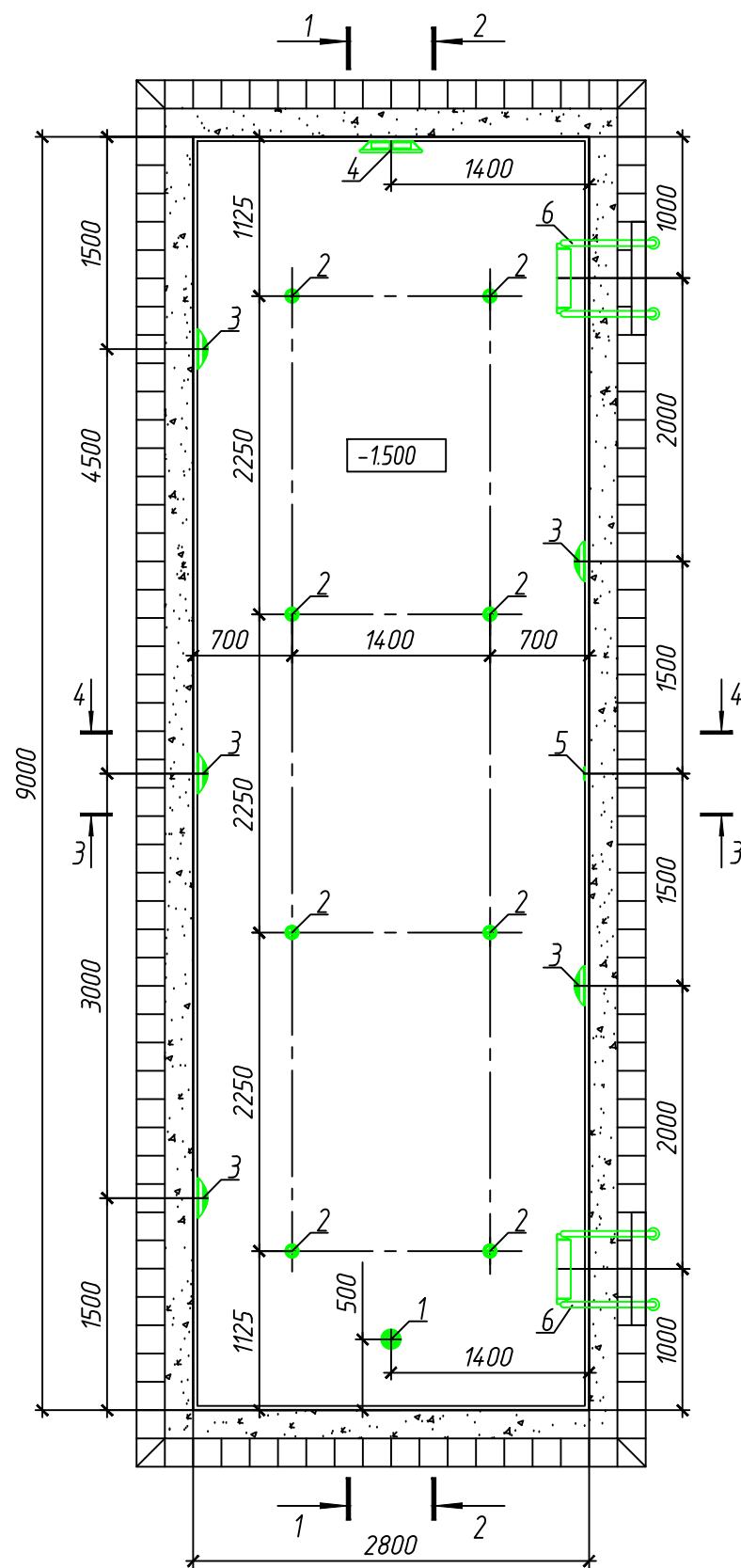


План на отметке 0.000



Экспликация оборудования чаши бассейна:

Номер поз.	Наименование	Кол-во, шт.
1	Водозабор	1
2	Форсунка донная	8
3	Прожектор стеновой	5
4	Противоток	1
5	Форсунка подключения пылесоса	1
6	Лестница	2

Изм.	Лист	N докум.	Подп.	Дата				
					Двухэтажный жилой дом с внутренним двором. Бассейн.	Стадия	Лист	Листов
Разраб.					Бассейн. Размещение оборудования в чаше.	ООО Альянс Пул Санкт-Петербург тел. 320-03-52		
Н.контр.						Формат А3 М1:50		
ГИП						Копировал		

Взам. инв. N
Подп. и дата
Инв. N подл.