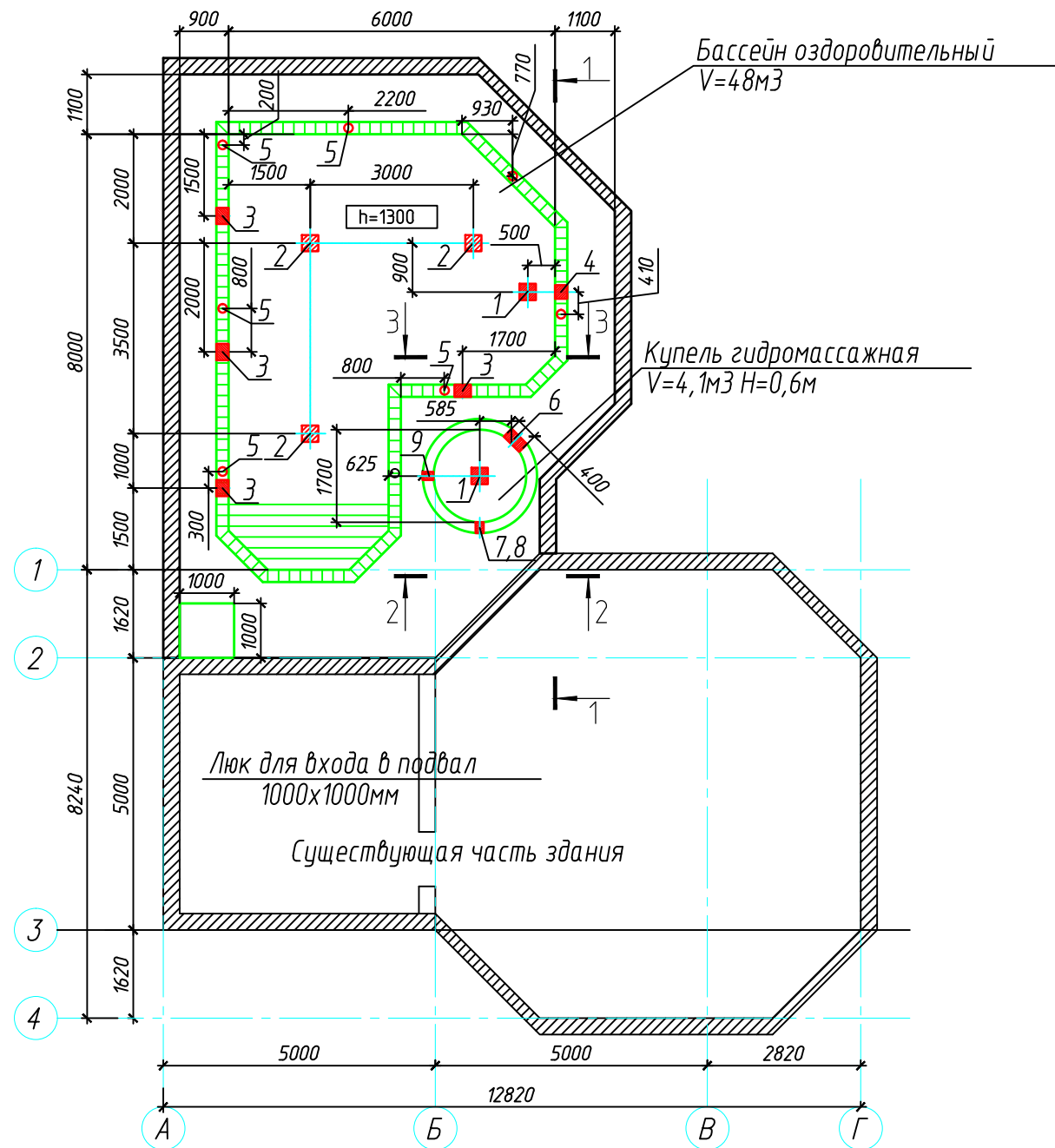
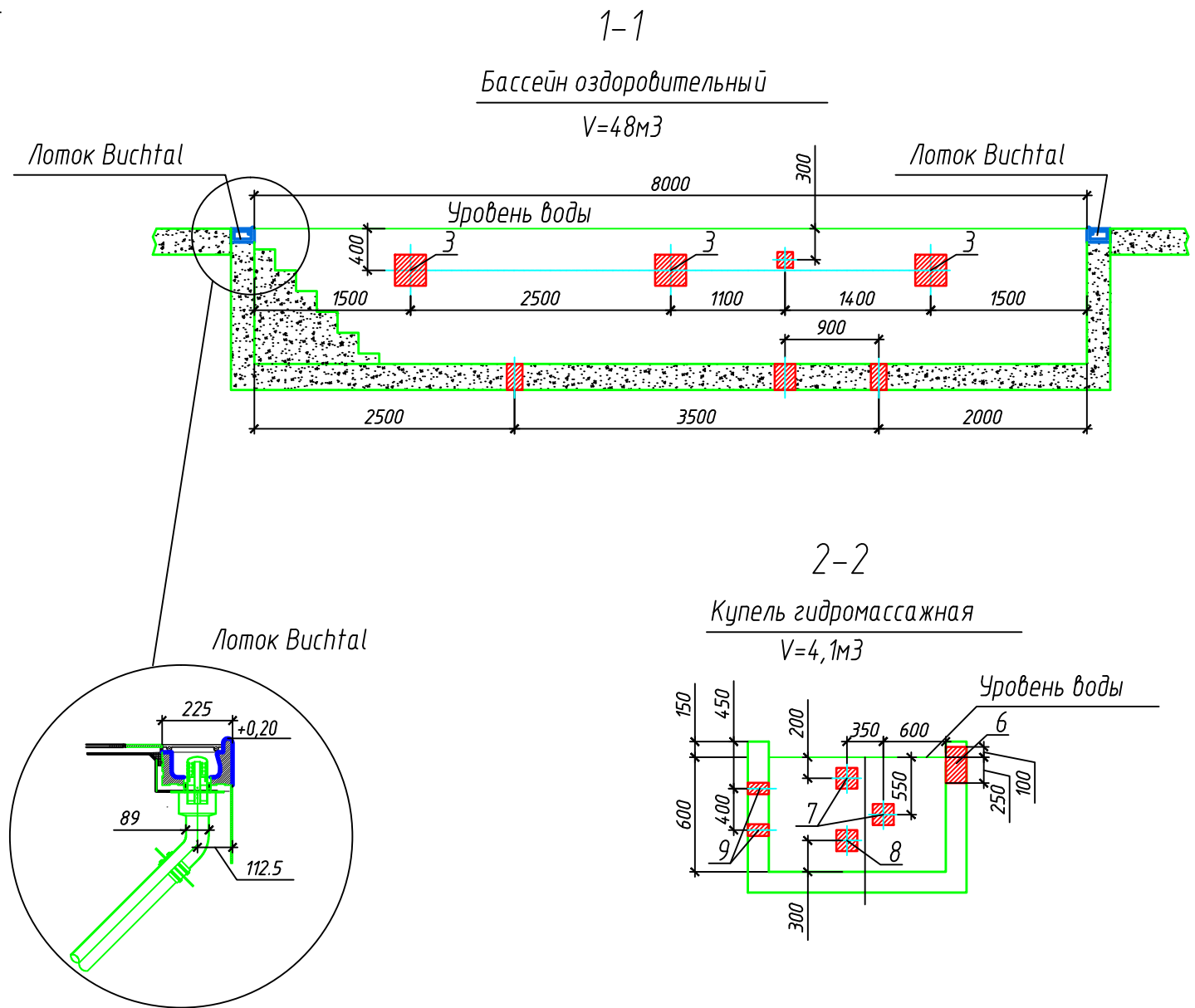


План первого этажа



Спецификация на отверстия

Номер позиции	Размер, мм	Глубина, мм	Наименование	Кол-во
1	200x200	сквозное	Слив донный	2
2	150x150	сквозное	Форсунка подающая донная	3
3	300x300	сквозное	Прожектор стеновой	4
4	150x150	сквозное	Форсунка подключения пылесоса	1
5	Труба Ø89		Перелив	8
6	400x300	сквозное	Скиммер	1
7	400x300	сквозное	Форсунка гидромассажная	2
8	200x200	сквозное	Форсунка водозаборная	1
9	150x150	сквозное	Форсунка подающая стеновая	2
10	100x100	100	Пневмокнопка	1



Изм.	Кол.уч.	Лист	N док.	Подп.	Дата	Стадия	Лист	Листов
						Частный коттедж. Бассейн.		
						Предварительный план расположения бассейнов	Альянс Пул Санкт-Петербург тел. 320 03 52	

СОГЛАСОВАНО

Взам. инв. N
Подпись и дата
Инв. N подл.